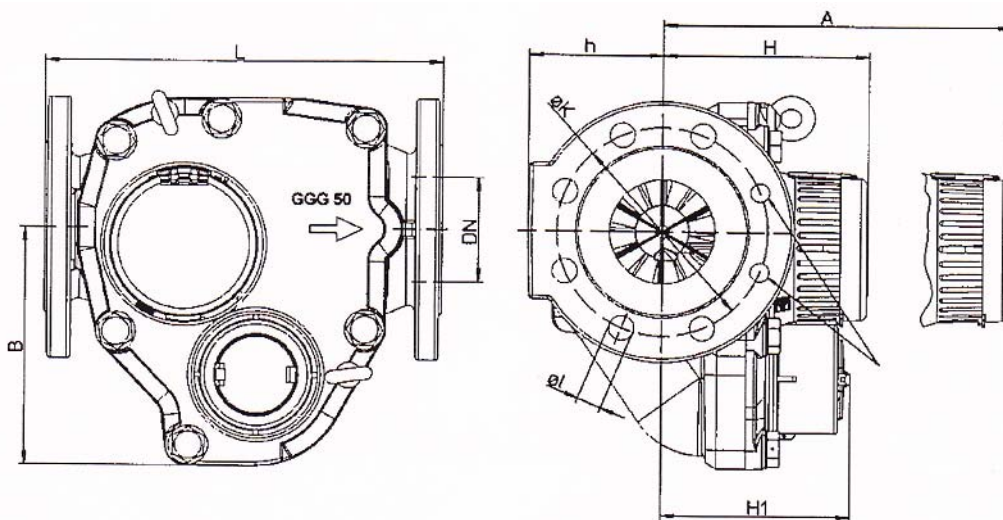


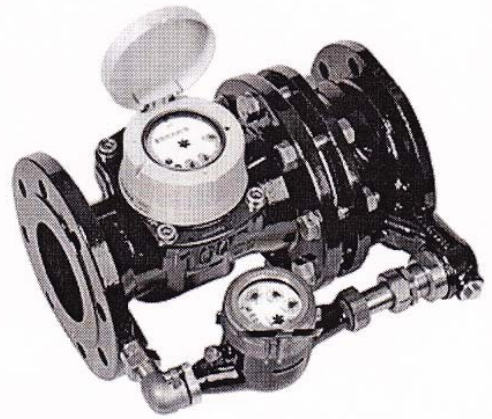
Kombinált vízmérő.  
 A főmérő karimás kivitelű Woltmann vízmérő,  
 a mellékmérő többsugaras vízmérő.  
 DN50-DN100-as átmérőig.  
 Impulzustávadásra előkészítve, PN16.  
 Cserélhető berszerkezet.  
 B metrológiai osztály.



Méret	mm	50/20	65/20	80/20	100/20
Qmin	l/h	20	20	20	20
Qt	l/h	37,5	37,5	37,5	37,5
Qn	m <sup>3</sup> /h	15	25	40	60
Qmax	m <sup>3</sup> /h	30	50	80	120
Indulási érzékenység	m <sup>3</sup> /h	0,008	0,008	0,008	0,008
Névleges nyomás	bar	16	16	16	16
Max leolvashatóság	m <sup>3</sup>	10⊙	10⊙	10⊙	10⊙
Min leolvashatóság	l	0,05	0,05	0,05	0,05
L	mm	270	300	300	350-360
H	mm	130	140	140	140
h	mm	75	93	93	105
H1	mm	136	146	146	146
A	mm	245	280	280	280
B	mm	160	180	180	180



Kombinált vízmérő.  
 A főmérő karimás kivitelű Woltmann vízmérő,  
 a mellékmérő többsugaras vízmérő.  
 DN150-es átmérő.  
 Impulzustávadásra előkészítve, PN16.  
 Cserélhető belső szerkezet.  
 B metrológiai osztály.



Méret	mm	150/40
Q <sub>min</sub>	l/h	80
Q <sub>t</sub>	l/h	150
Q <sub>n</sub>	m <sup>3</sup> /h	150
Q <sub>max</sub>	m <sup>3</sup> /h	350
Indulási érzékenység	l/h	25
Névleges nyomás	bar	16
Max leolvashatóság	m <sup>3</sup>	10 $\text{\textcircled{C}}$
Min leolvashatóság	l	0,05
L	mm	500
H	mm	212
h	mm	135
A	mm	475
B	mm	290
Súly	kg	68

